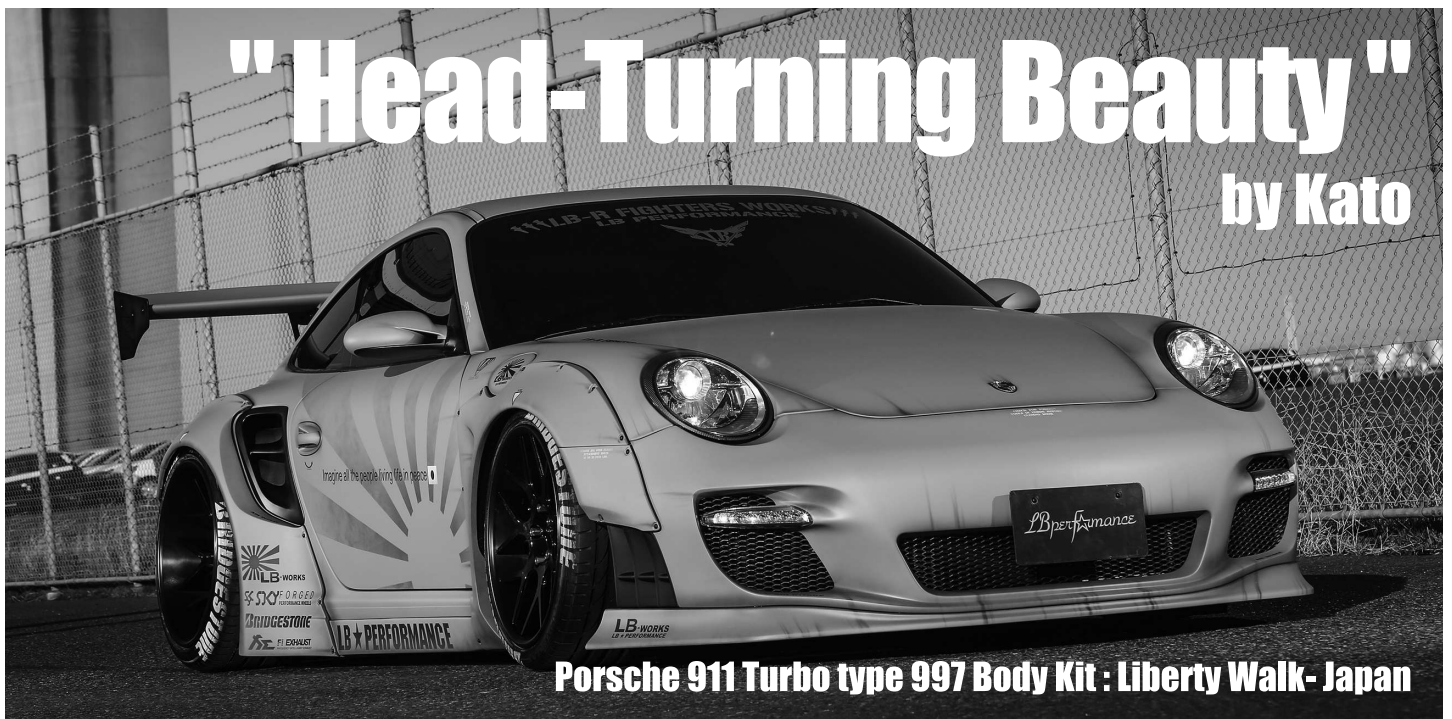


ポルシェ 911 ターボ type997 用 LB performance リアバンパー取付説明書
LB performance Rear Bumper Installation Manual for Porsche 911 Turbo type 997



この度は、株式会社LibertyWalk LB-performanceの製品をお買い求めいただき、誠にありがとうございます。
本製品を安全に使用していただく為に、本取付説明書をよくお読みの上、正しく取り付けを行ってください。
お買い求めの自動車用品専門店にて取り付けをお願いいたします。
また、取り付け後は、本書を必ずユーザー様へお渡しください。

Thank you for purchasing Liberty Walk LB Performance products.
Please read this Installation Manual thoroughly and correctly install the kit to ensure proper and safe use of this product.
Installation by a professional installer is recommended. After installation, keep this Installation Manual handy for quick reference.



Porsche 911 Turbo type 997 Body Kit : Liberty Walk- Japan

 **注意事項**

- ・本製品は、FRP 整形品です。
- ・開封後は、梱包内容（構成部品参照）の不足や製品の破損の無い事を確認してください。
- ・取り付け作業は、必ず2人以上で行ってください。
- ・本製品は、車両及び製品の誤差により一部加工が必要な場合がありますので、必ずフィッティングを確認してください。
（フィッティングの際には、車両にキズなどが付かないように、テープ等で保護してください）
- ・製品整形上、やむを得ずバリ、巣穴等が発生する場合がございます。塗装の下地処理の際に除去してください。
- ・塗装は必ず軟質樹脂用ウレタン系塗料をご使用ください。
- ・塗装乾燥は、必ず常温にて行ってください。（熱を加えますと変形する恐れがあります）
- ・加工後、塗装後、組付け後の返品はご遠慮願います。
- ・無理に変形させると破損の恐れがありますので、絶対に行わないでください。
またこれによって起きた破損は、当社では一切責任を負いませんので、ご了承ください。
- ・本製品の加工、組付け不良、誤使用による不具合、事故については、弊社では一切責任を負いませんので、ご了承ください。
- ・本製品の取り付け後、24時間以内は強い衝撃を与えたり、洗車等（水に濡らす）を行わないでください。
- ・本製品は、競技・ドレスアップ用商品になります。公道では使用できません。
- ・カーボンパーツは必ずクリアを塗装して装着ください。そのままご使用いただくと赤外線による変色の可能性があります。

 **Important Points**

- ・ This product is made using FRP (Fiberglass Reinforced Plastic)
- ・ After opening package, please immediately inspect the contents for missing parts or damage with reference to the component parts.
- ・ Installation work must be done by two or more people.
- ・ For this kit, processing may be partially required due to the tolerance of the vehicle or product, so be sure to confirm fittings.
(Protect the car's body panels using masking tape etc. to avoid damage during fitting.)
- ・ Burrs, holes, etc. may necessarily occur when fairing the kit. Remove them when painting the base coat.
- ・ Be sure to use soft resin Urethane paint.
- ・ Be sure to conduct coating drying at normal temperature. (Applying heat may deform the components.)
- ・ Parts cannot be returned after being modified and/or painted.
- ・ Do not force any components to fit. Forcing can result in damage to the parts.
We will not be responsible for any parts broken due to force fitting.
- ・ Note that we assume no responsibility to any accidents or faults due to modification and improper use or installation.
- ・ Do not wash (let it get wet with water) or make a strong impact on a vehicle within 24 hours after the installation.
- ・ This product is meant for competition, show and off-road purposes only.
- ・ Be sure to paint the clear coating for carbon parts. If using the kit as is, it may turn color due to infrared rays.

 **取付作業の前に**

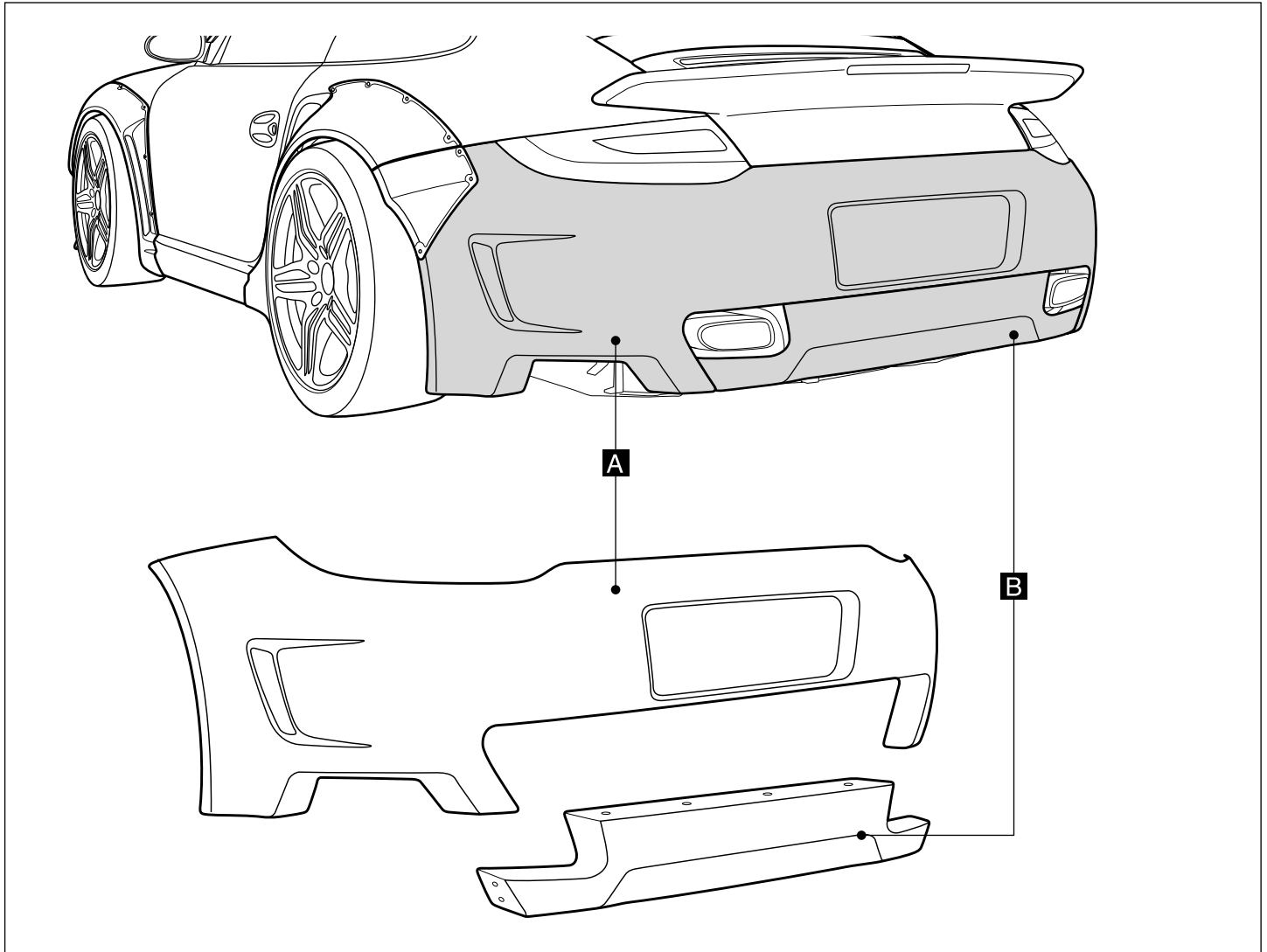
- ・本製品はFRP整形品のため、ビスやボルトを硬く締め付け過ぎると、破損する恐れがあります。
- ・本製品を取り付ける前に、必ず取付作業を行うボディ周辺をマスキングテープなどで養生してください。
- ・ボルトやビスにネジロック材を使用して取り付けたり、同時に両面テープなどを使用すれば、より強固な固定ができます。
- ・ハイマウントストップランプの配線切断は、製品取付作業の前に行ってください。

 **Read Before Installation**

- ・ This product is made from FRP (Fiberglass Reinforced Plastic). Over-tightening screws and bolts may result in damage to the components.
- ・ Be sure to cure the area around the body panels using masking tape etc. before the installation.
- ・ Using lock-tight and/or double sided tape for the screws and bolts, will help ensure a more secure fit.
- ・ Disconnect the wire for high mount stop lamps before installing this kit.

LB performance リアバンパー 部品構成表
LB Performance Rear Bumper Parts Diagram

⚠ 塗装前に、必ず内容を確認してください。
⚠ Please read this manual prior to painting!



部品名称 Parts Name	個数 qty	部品名称 Parts Name	個数 qty
A リアバンパー / Rear Bumper	1	ボルト (M6 x 15mm) / Bolt (M6 x 15mm) 	18
B リアセンターディフューザー / Rear Diffuser - Center Piece	1	ボルト (M6 x 20mm) / Bolt (M6 x 20mm) 	12
		ボルト (M8 x 35mm) / Bolt (M8 x 35mm) 	6
		M6ナット / M6 Nut 	30
		ワッシャー / Washer 	30


 **用意する工具 Tools Required**

トルクスドライバー / Torx Screwdriver
スパナ (10mm) / open end wrench (10mm)
油性ペンなど / Permanent Marker (/ Pen) etc.
電動ドリル (6mm) / Electric Drill (6mm)

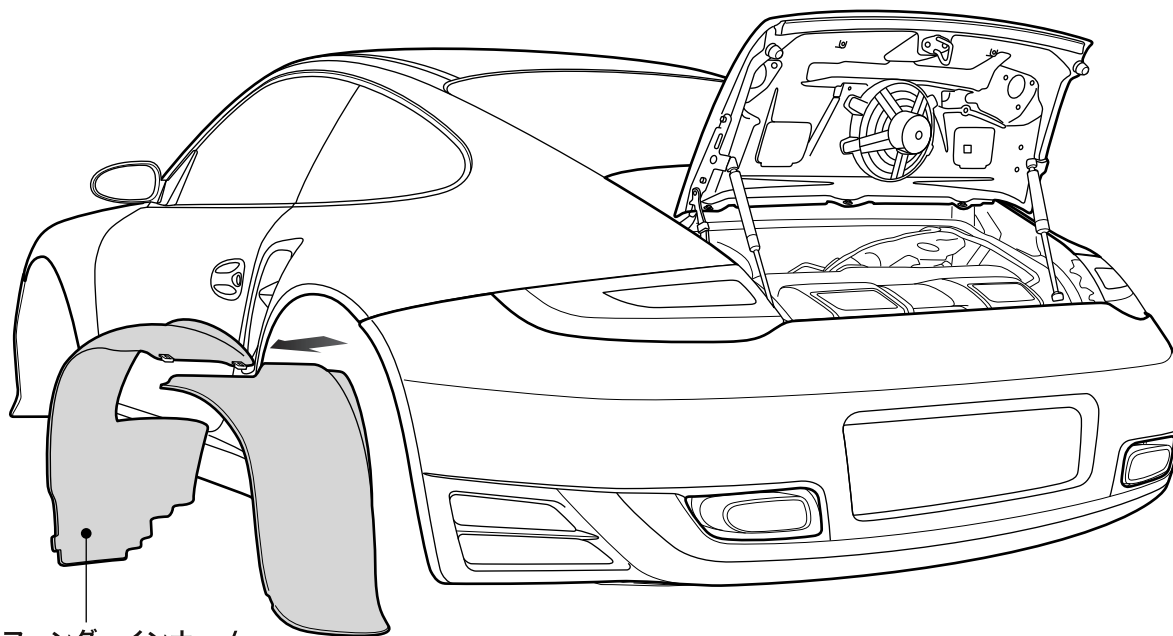
⚠ 必ず用途に合った工具を使用してください。
用途に合わない工具を使用した場合、ネジや製品を破損する恐れがあります。

⚠ Be sure to use tools that properly fit. Failure to use good and proper fitting tools may result in damage to the components.

1 パーツの取り外し
How to properly remove the parts


 スパナ (10mm) / Use 10mm open end wrench

- フェンダーインナーを左右とも取り外します。
- Remove inner fender liners from each side.

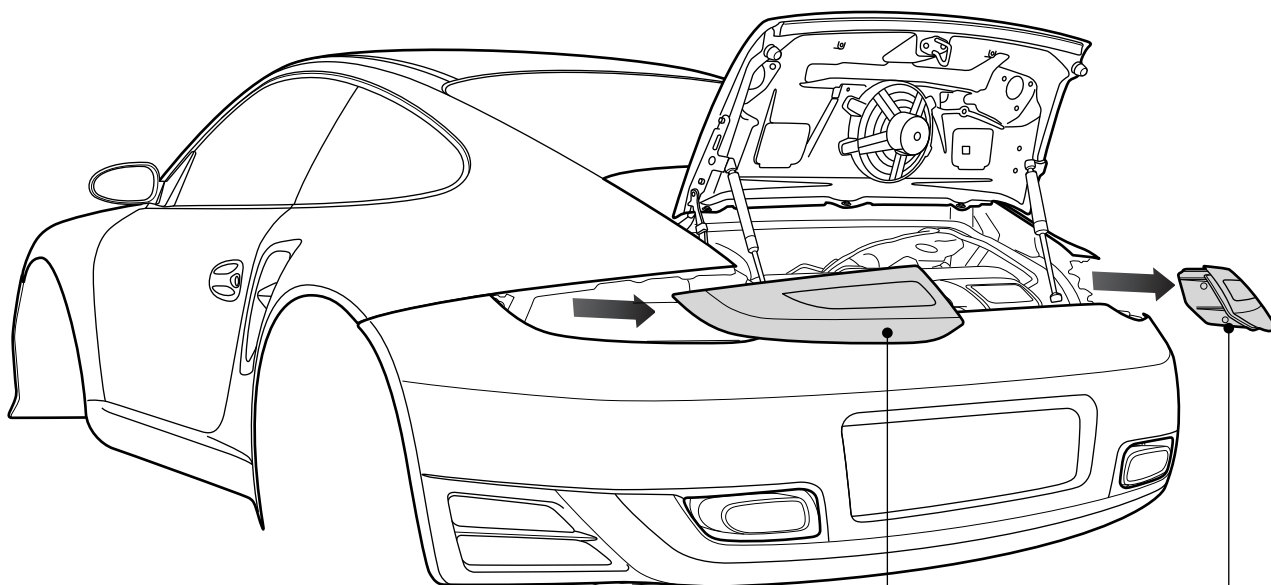


フェンダーインナー /
Inner Fender Panel

2 パーツの取り外し
How to properly remove the parts


 スパナ (10mm) / Use 10mm open end wrench

- テールライトを取り外します。
- Remove Tail Lights.

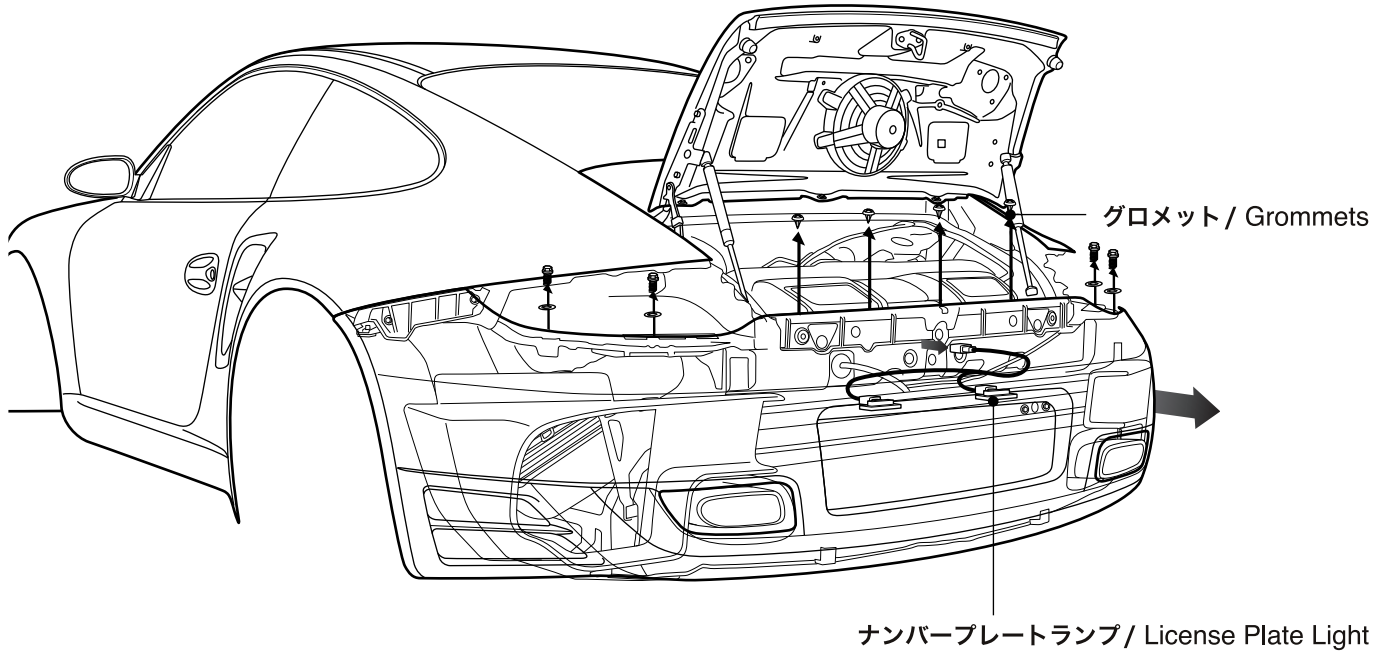


テールライト /
Tail Lights


3 ノーマルバンパーの取り外し
Removing Original Bumper

 ソケット (13mm) / 13mm Socket

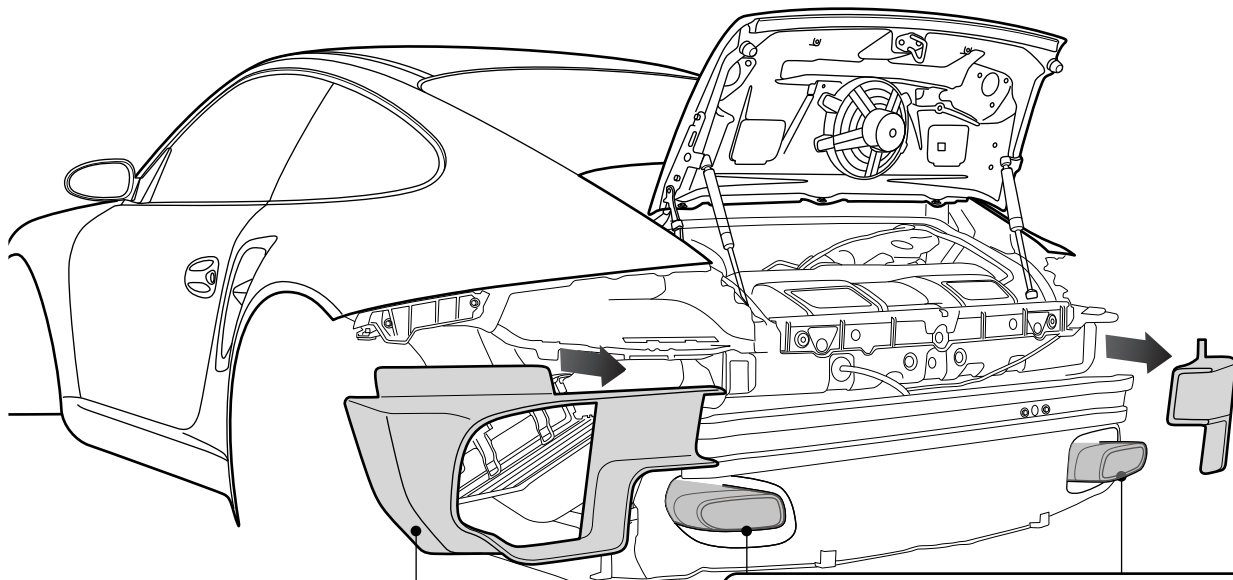
- リアバンパーの取り付けボルト、グロメットおよびナンバープレートランプを取り外します。その後、ノーマルバンパーを車両から取り外します。
- Remove the rear bumper bolts, grommets and license plate light. Then, remove the original bumper from the car.



4 パーツの取り外し
How to properly remove the parts

 スパナ (10mm) / Use open end wrench (10mm)
マスキングテープ / Masking Tape


- インタークーラーダクトを取り外し、マフラーカッターを養生します。
- Remove the intercooler ducts, and cure muffler cutters.



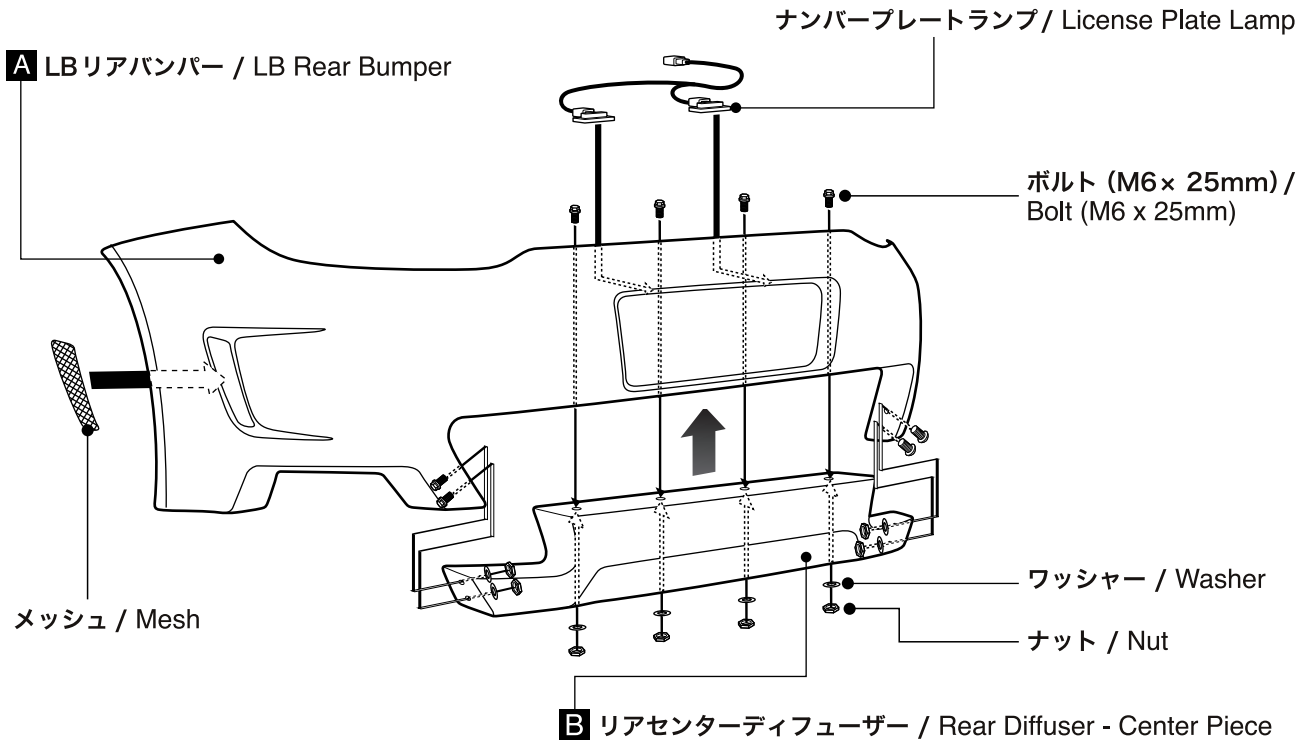
インタークーラーダクト / Intercooler Duct

- ✔ マフラーカッターをマスキングテープ等で養生してください。
- ✔ Cure muffler cutters using masking tape etc.


5 LB performance リアバンパーの組み立て
LB Performance Rear Bumper Assembly

 ソケット (13mm) / 13mm Socket

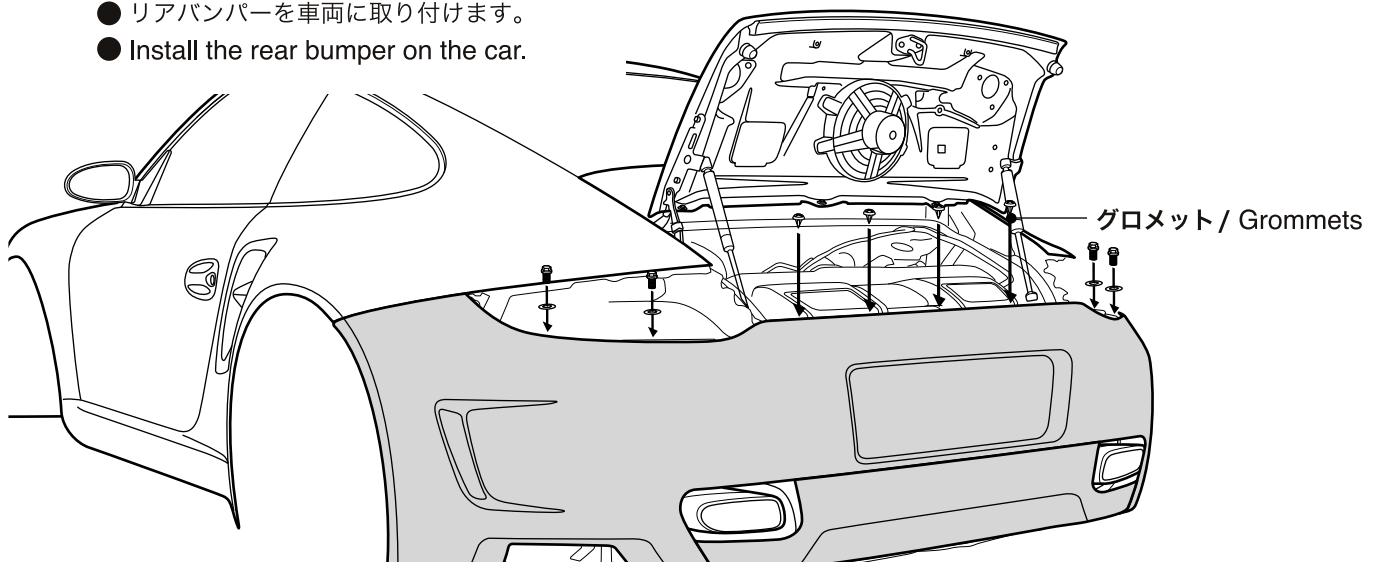
- リアバンパーを組み立て、ノーマルバンパーから取り外したナンバープレートランプを組み付けます。
- Assemble the rear bumper and attach the license plate lamp removed from the original bumper to it.



6 リアバンパーの取り付け
Installing Rear Bumper

 スパナ (10mm) / Use open end wrench (10mm)

- リアバンパーを車両に取り付けます。
- Install the rear bumper on the car.



⚠ バンパー取付作業は、必ず2人以上で作業してください。単独での作業は、部品や車両を破損させる恐れがあります。

⚠ Bumper installation work must be done by two or more people. Failure to do so may give damage to a vehicle and/or parts.

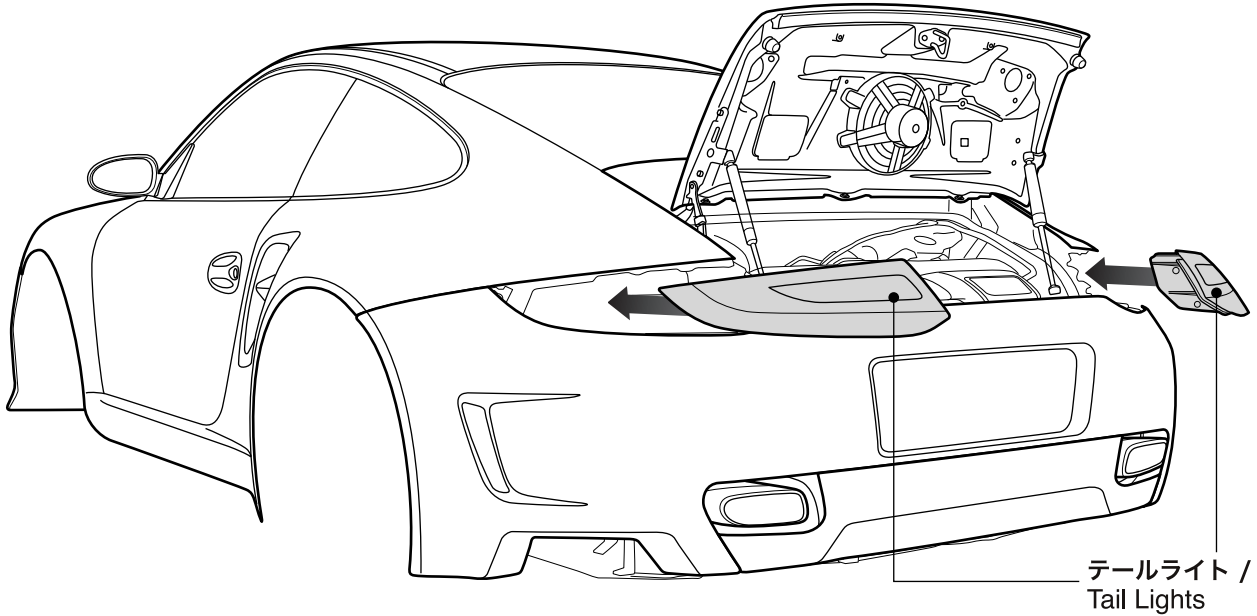
7

**パーツの取り付け
Reinstalling Remaining Parts**



スパナ (10mm) / Use open end wrench (10mm)

- テールライトを取り付けます。
- Reinstall the Tail Lights.



⚠ LBリアバンパー取付後にエンジンフードを開閉し、干渉等の無いことを確認してください。

⚠ After installation is complete, test the opening and closing of the engine hood to make sure nothing is hitting or scraping.

⚠ 注意事項

- ⚠ 走行前に各部のボルトが確実に固定されているかを確認してください。
- ⚠ 走行前に各パーツの干渉等が無いことを確認してください。
- ⚠ 走行前にライトやストップランプ等の電装部品が正常であること確認してください。
- ⚠ 走行中に異音等が発生した場合には、ただちに停車して異常がないか確認してください。

⚠ Important Points

- ⚠ Always confirm that the bolts and screws are tight before driving.
- ⚠ Always confirm that none of the components are interfering, etc., before driving.
- ⚠ Always confirm that the high mount stop lamps and other lights are properly functioning on your car before driving.
- ⚠ If any problem occurs during driving, such as abnormal noise, stop the car immediately and investigate the problem.

製品についてのお問い合わせは、下記までお願いいたします。
当社WEBサイトより、最新の取扱説明書をダウンロードできます。

Please contact us if you have any questions regarding this product. The latest instruction manuals are available for download from our website.

株式会社リパティウォーク
Liberty Walk



488-0023 愛知県尾張旭市瀬戸川町1-178



0561-51-0003



0561-51-0004



www.libertywalk.co.jp



info@libertywalk.co.jp